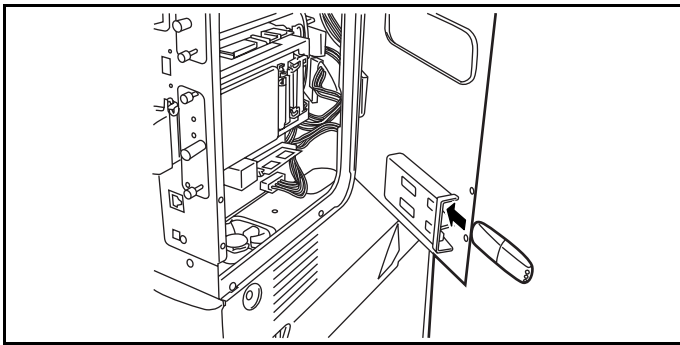
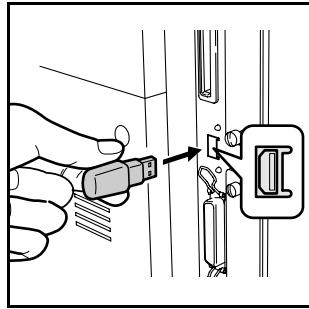
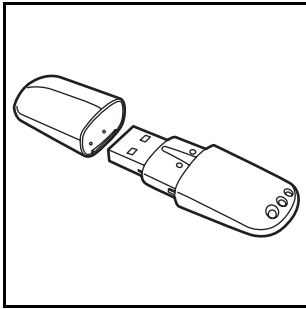


Data Security Kit (C) Installation Guide For Printer Models

Kit de sécurité des données (C) Guide d'installation pour les modèles d'imprimante

Guía de instalación del Kit de seguridad (C) para modelos de impresora



English

Supplied Parts

USB Key 1

Precautions before Activating

- Be sure that the optional hard disk is installed.
- Be sure that the Main Power Switch of the printer is turned off.

Be Activating Security Function

1. Insert the USB Key into the USB memory slot on the printer and turn the Main Power Switch on.
2. After *Activate HDD Security* is displayed, press [OK].
3. After *Successful. Power Off* is displayed, turn the Main Power Switch off to remove the USB Key.
4. Keep the USB Key in the USB Key Box on the back side of the printer.

Inputting Encryption Code

1. Turn the Main Power Switch on.
2. After *Enter encryption code* is displayed, press [MENU].
3. Press [↓] or [↑] until *Security* is displayed.
4. Press [→]. *Encryption Code* is displayed.
5. After pressing [OK], use [↓], [↑], [→] and [←] to enter the encryption code (6 digits).
6. Press [OK] twice.

Formatting Hard Disk

1. After *Format error Hard disk* is displayed, press [MENU].
2. Press [↓] or [↑] until *Hard Disk* is displayed.
3. Press [→]. *Format* is displayed.
4. Press [OK] twice.

To use the hard disk formatted here in the other printer, you need to reformat it.

For the Security functions and other operations, see the operation guide of the printer.

Français

Pièces fournies

Clé USB 1

Précautions avant l'activation

- S'assurer que le disque dur en option est installé.
- S'assurer que l'interrupteur principal de l'imprimante est hors tension.

Activation de la fonction de sécurité

1. Insérer la clé USB dans l'emplacement de mémoire USB de l'imprimante et mettre l'interrupteur principal sous tension.
2. Après l'affichage de *Activer sécurité disque dur*, appuyer sur [OK].
3. Après l'affichage de *Réussite. Mise hors ligne*, mettre l'interrupteur principal hors tension et retirer la clé USB.
4. Laisser la clé USB dans l'emplacement correspondant situé au dos de l'imprimante.

Entrée du code de cryptage

1. Mettre l'interrupteur principal sous tension.
2. Après l'affichage de *Entrez le code de cryptage.*, appuyer sur [MENU].
3. Appuyer sur [↓] ou sur [↑] jusqu'à ce que *Sécurité* s'affiche.
4. Appuyer sur [→]. *Code cryptage* s'affiche.
5. Après avoir appuyé sur [OK], utiliser [↓], [↑], [→] et [←] pour entrer le code de cryptage (6 chiffres).
6. Appuyer deux fois sur [OK].

Formatage du disque dur

1. Après l'affichage de *Erreur format DISQUE DUR*, appuyer sur [MENU].
2. Appuyer sur [↓] ou sur [↑] jusqu'à ce que *DISQUE DUR* s'affiche.
3. Appuyer sur [→]. *Formatage* s'affiche.
4. Appuyer deux fois sur [OK].
Pour utiliser le disque dur formaté ici avec l'autre imprimante, il faut le reformater.

Pour les fonctions de Sécurité et autres opérations, se reporter au guide de fonctionnement de l'imprimante.

Español

Piezas suministradas

Llave USB 1

Precauciones antes de la activación

- Asegúrese que el disco duro opcional esté instalado.
- Asegúrese de que el interruptor principal de la impresora esté apagado.

Activación de la función de seguridad

1. Inserte la llave USB en la ranura de memoria USB de la impresora y encienda el interruptor principal.
2. Después de que aparezca el mensaje *Activar seguridad HDD*, pulse [OK].
3. Después de que aparezca el mensaje *Exitosa. Apagado.*, apague el interruptor principal para retirar la llave USB.
4. Conserve la llave USB en su receptáculo, situado en el lado posterior de la impresora.

Introducción del código de cifrado

1. Encienda el interruptor principal.
2. Después de que aparezca el mensaje *Ingrese código de encriptación*, pulse [MENU].
3. Pulse [↓] o [↑] hasta que aparezca el mensaje *Seguridad*.
4. Pulse [→]. Aparecerá el mensaje *Cód. encript.*
5. Después de pulsar [OK], utilice [↓], [↑], [→] y [←] para ingresar el código de cifrado (6 cifras).
6. Pulse dos veces [OK].

Formateo del disco duro

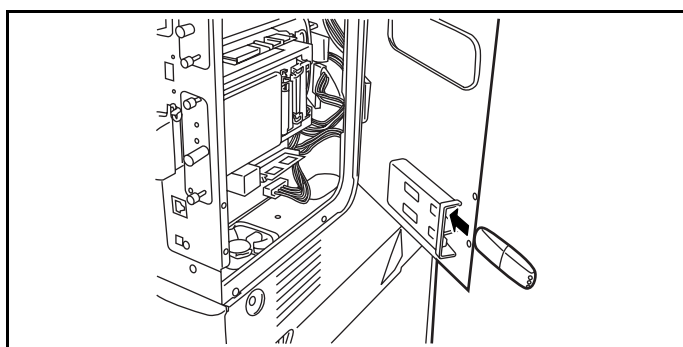
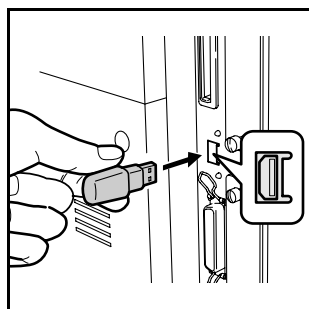
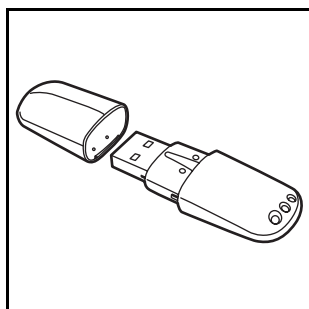
1. Después de que aparezca el mensaje *Error formato Disco Duro*, pulse [MENU].
2. Pulse [↓] o [↑] hasta que aparezca el mensaje *Disco Duro*.
3. Pulse [→]. Aparecerá el mensaje *Dar formato*.
4. Pulse dos veces [OK].
Para utilizar el disco duro formateado aquí en la otra impresora, deberá volver a formatear.

Para las funciones de seguridad y otras funciones, vea la guía de funcionamiento de la impresora.

Installationsanleitung des Datensicherheits-Kits (C) für Druckermodelle

Kit Sicurezza Dati (C) Guida all'installazione per i modelli di stampante

Data Security Kit (C) プリンタ用設置手順書



Italiano

Componenti forniti

Chiave USB 1

Precauzioni prima dell'attivazione

- Accertarsi che il disco rigido opzionale sia installato.
- Accertarsi che l'interruttore di alimentazione principale della stampante sia spento.

Attivazione della funzione di protezione

1. Inserire la chiave USB nel relativo slot di memoria della stampante e accendere l'interruttore di alimentazione principale.
2. Dopo che *Attivare protez. HDD* viene visualizzato, premere [OK].
3. Dopo che *Completato. Spento.* viene visualizzato, spegnere l'interruttore di alimentazione principale per rimuovere la chiave USB.
4. Conservare la chiave USB nell'apposito scomparto situato sul retro della stampante.

Immissione del codice criptato

1. Accendere l'interruttore di alimentazione principale.
2. Dopo che *Immettere codice criptato* viene visualizzato, premere [MENU].
3. Premere [↓] o [↑] finché *Protezione* viene visualizzato.
4. Premere [→]. *Codice criptato* viene visualizzato.
5. Dopo avere premuto [OK], usare [↓], [↑], [→] e [←] per immettere il codice criptato (6 cifre).
6. Premere [OK] due volte.

Formattazione del disco fisso

1. Dopo che *Errore formatt. Disco Fisso* viene visualizzato, premere [MENU].
2. Premere [↓] o [↑] finché *Disco Fisso* viene visualizzato.
3. Premere [→]. *Formattazione* viene visualizzato.
4. Premere [OK] due volte.
Per utilizzare il disco fisso qui formattato con un'altra stampante, è necessario riformattarlo.

Per le funzioni di Protezione e altre operazioni, leggere la guida operativa della stampante.

Deutsch

Gelieferte Teile

USB-Schlüssel 1

Vorsichtsmaßnahmen vor der Aktivierung

- Stellen Sie sicher, dass die optionale Festplatte installiert ist.
- Stellen Sie sicher, dass der Netzschalter des Druckers ausgeschaltet ist.

Aktivieren der Sicherheitsfunktion

1. Stecken Sie den USB-Schlüssel in den USB-Speichersteckplatz des Druckers, und schalten Sie den Netzschalter ein.
2. Wenn *HDD-Sicherheit aktivieren* angezeigt wird, drücken Sie [OK].
3. Nachdem *Erfolgreich. Abschalten.* angezeigt worden ist, schalten Sie den Netzschalter aus, um den USB-Schlüssel zu entfernen.
4. Bewahren Sie den USB-Schlüssel in der USB-Schlüsselpackung auf der Rückseite des Druckers auf.

Eingeben des Verschlüsselungscodes

1. Schalten Sie den Netzschalter ein.
2. Nachdem *Verschlüs.-code eingeben* angezeigt worden ist, drücken Sie [MENU].
3. Drücken Sie [↓] oder [↑], bis *Sicherheit* angezeigt wird.
4. Drücken Sie [→]. *Verschlüs.-code* wird angezeigt.
5. Nachdem Sie [OK] gedrückt haben, geben Sie mit [↓], [↑], [→] und [←] den Verschlüsselungscodes (6 Stellen) ein.
6. Drücken Sie [OK] zweimal.

Formatieren der Festplatte

1. Nachdem *Formatfehler Festplatte* angezeigt worden ist, drücken sie [MENU].
2. Drücken Sie [↓] oder [↑], bis *Festplatte* angezeigt wird.
3. Drücken Sie [→]. *Formatieren* wird angezeigt.
4. Drücken Sie [OK] zweimal.
Um die hier formatierte Festplatte in einem anderen Drucker zu verwenden, müssen Sie sie neu formatieren.

Informationen zu den Sicherheitsfunktionen und anderen Operationen finden Sie in der Bedienungsanleitung des Druckers.

日本語

同梱品

USB キー 1

導入前の注意事項

- オプションのハードディスクが装着されていることを確認する。
- プリンタの電源が切れていることを確認する。

セキュリティ機能の起動

1. プリンタの USB メモリスロットに USB キーを挿入し、主電源スイッチを入れる。
2. 「HDD セキュリティ ノドウ」が表示されたら、[実行] キーを押す。
3. 「キウ デキマツ デンゲン オフ」が表示されたら、主電源スイッチを切って USB キーを抜く。
4. USB キーを、本体後ろ側にある USB キーボックスに収納する。

暗号化コードの入力

1. 主電源スイッチを入れる。
2. 「アコ ウコード ヲ ニウリョク シタダ サイ」が表示されたら、[メニュー] キーを押す。
3. 「セキュリティ」が表示されるまで [↓] キーまたは [↑] キーを押す。
4. [→] キーを押す。「アコ ウコード セツイ」が表示される。
5. [実行] キーを押したあと、[↓]、[↑]、[→]、および [←] キーを使って暗号化コード (6 桁) を入力する。
6. [実行] キーを 2 回押す。

ハードディスクのフォーマット

1. 「ハードディスク ノ フォーマット ヲ シタダ サイ」が表示されるので、[メニュー] キーを押す。
2. 「ハードディスク」が表示されるまで [↓] キーまたは [↑] キーを押す。
3. [→] キーを押す。「ハードディスク ノ フォーマット」が表示される。
4. [実行] キーを 2 回押す。
この時にフォーマットされたハードディスクを他のプリンタで使用するには、フォーマットし直す必要がある。

セキュリティ機能のその他の操作については、プリンタ本体の使用説明書を参照する。